

GARANTIA

Equipamentos e acessórios novos de nossa fabricação são garantidos pelo prazo de 1 ano, a contar da data de faturamento, desde que, comprovadamente, apresentem defeitos de fabricação. Motores e outros equipamentos fabricados por terceiros, terão as garantias por eles fornecidas.

O rendimento também é garantido, desde que enquadrado dentro das tabelas de nossos catálogos, instalados em condições normais e de acordo com nossas instruções. Não são garantidos danos causados por indevido fornecimento de voltagem, areias, abrasivos ou corrosivos. Todos os produtos JACUZZI são fabricados e testados de acordo com especificações técnicas da fábrica.

Nome _____

Endereço _____ N° _____

Cidade _____ Estado _____ CEP _____

Nota Fiscal _____ Série _____ Data _____

Os equipamentos novos com defeitos de fabricação serão consertados em nossa fábrica, com frete pago pelo cliente. OS EQUIPAMENTOS EM GARANTIA, ANTES DE SEREM REMETIDOS, DEVEM TER AUTORIZAÇÃO POR ESCRITO DA FÁBRICA. Qualquer reclamação quanto a defeitos de fabricação ou falta de peças, deverá referir-se a série do produto que está constante na etiqueta localizada na sua parte externa. Para sua conveniência, sugerimos guardar esta garantia, anotando abaixo o modelo do produto e série.

MODELO _____ SÉRIE _____

Manual de Instruções

COADEIRA



BM098-JUL/99

22-4930-01

INFORMAÇÕES SUJEITAS A ALTERAÇÃO SEM PRÉVIO AVISO.

© JACUZZI INC. 1999 All Rights Reserved.



JACUZZI DO BRASIL Indústria e Comércio Ltda.
Rod. Waldomiro C. Camargo, Km 53,5 - SP 79 - CEP 13308-900
ITU-SP - Fone (11) 4025-7500 - Fax: (11) 4024-3695 - SAC 0800-7711432
email: vendas@jacuzzi.com.br - http://www.jacuzzi.com.br



OPERAÇÃO

Coloque o cesto e a barragem no interior da coadeira e encaixe o cesto até travá-lo (fig. 9). Ajuste o nível da água no interior da piscina aproximadamente na metade da altura do bocal da coadeira. Acione a bomba do filtro.

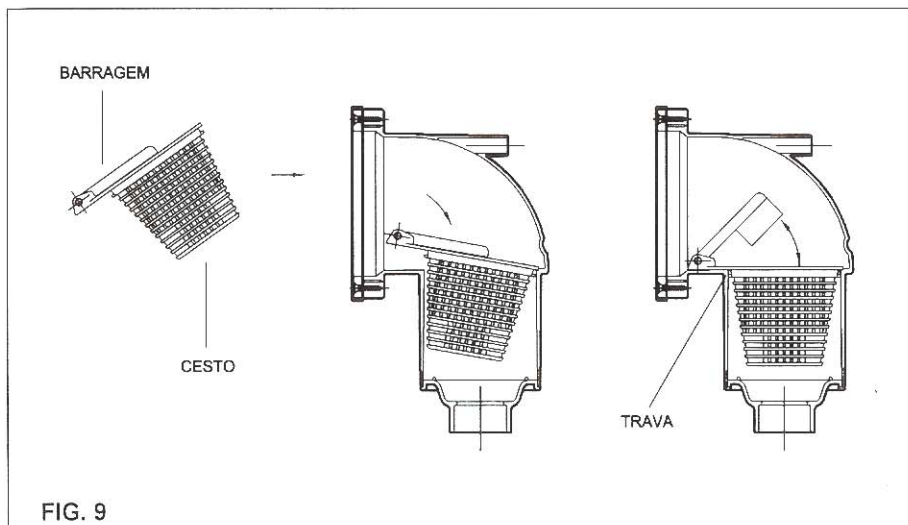


FIG. 9

Para limpar o cesto, remova-o levantando sua parte frontal para destravá-lo. Lembre-se de freqüentemente efetuar a limpeza do cesto para evitar que o excesso de sujeira venha a reduzir a vazão pela coadeira e prejudicar seu funcionamento.

Para utilizar o aspirador, o nível mínimo da água deve estar acima da linha média da abertura da coadeira. Acople a mangueira na tampa adaptadora e coloque-a em cima do cesto coletor (fig. 10). Só é possível retirar a tampa adaptadora do aspirador com a bomba do filtro desligada.

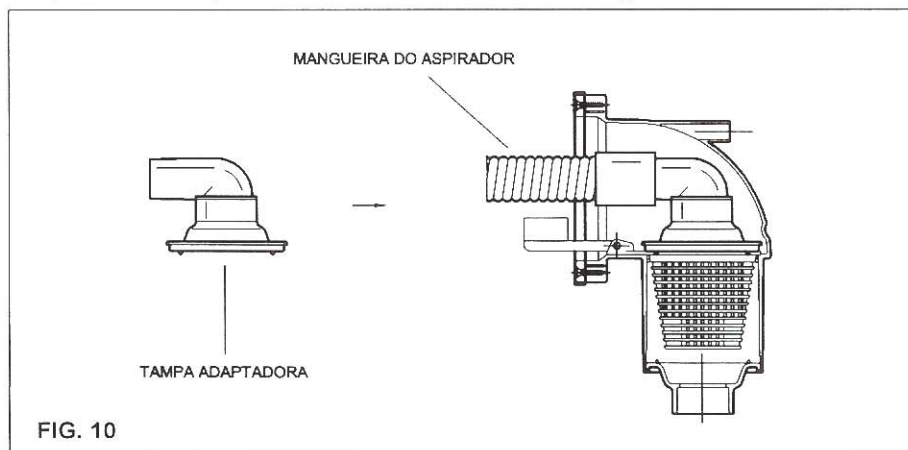


FIG. 10

COADEIRA SV

INTRODUÇÃO

A coadeira SV promove um fluxo superficial da água da piscina, recolhendo as impurezas flutuantes, deixando a superfície da água livre de folhas, insetos, óleo, cabelos e resíduos buco-nasais.

A aspiração de fundo também poderá ser feita através da coadeira SV, utilizando-se a tampa adaptadora do aspirador, eliminando-se a instalação de dispositivo de aspiração.

IMPORTANTE

Leia com atenção o Manual de Instruções antes de instalar a coadeira. Este produto foi cuidadosamente inspecionado e embalado em nossa fábrica. Qualquer dano existente quando de seu recebimento é de inteira responsabilidade da transportadora, à qual deverá ser feita a reclamação.

DESCRIÇÃO

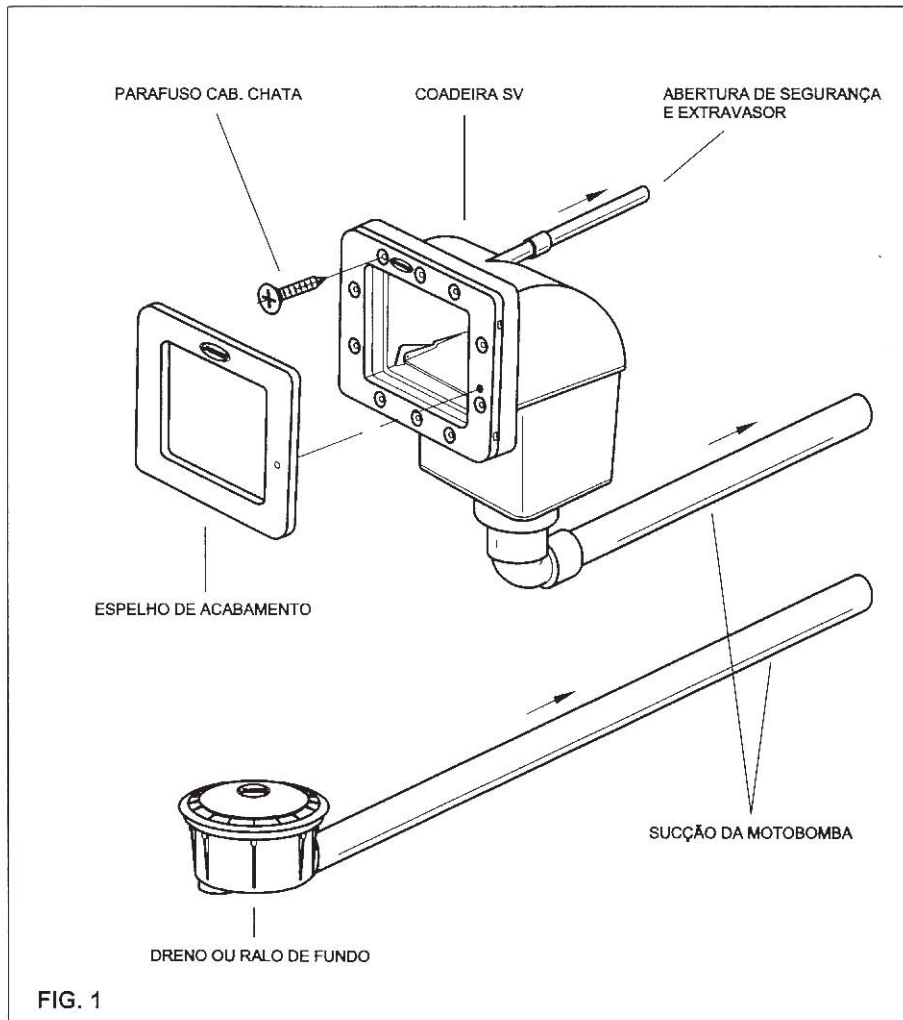
A coadeira SV é construída em resina termoplástica ABS. Opera com vazões entre 1,1 m³/h e 6,6 m³/h, permitindo variações do nível da água de até 10 cm. Possui em seu interior um cesto coletor com aberturas de 4,8 mm para impedir que as impurezas mais grosseiras cheguem à bomba ou ao filtro. Destina-se a piscinas em fibra de vidro ou de vinil, podendo ser utilizada em piscinas de concreto.

Em piscinas residenciais privativas, uma coadeira pode ser utilizada para até 75 m² de área da superfície de água.

INSTALAÇÃO

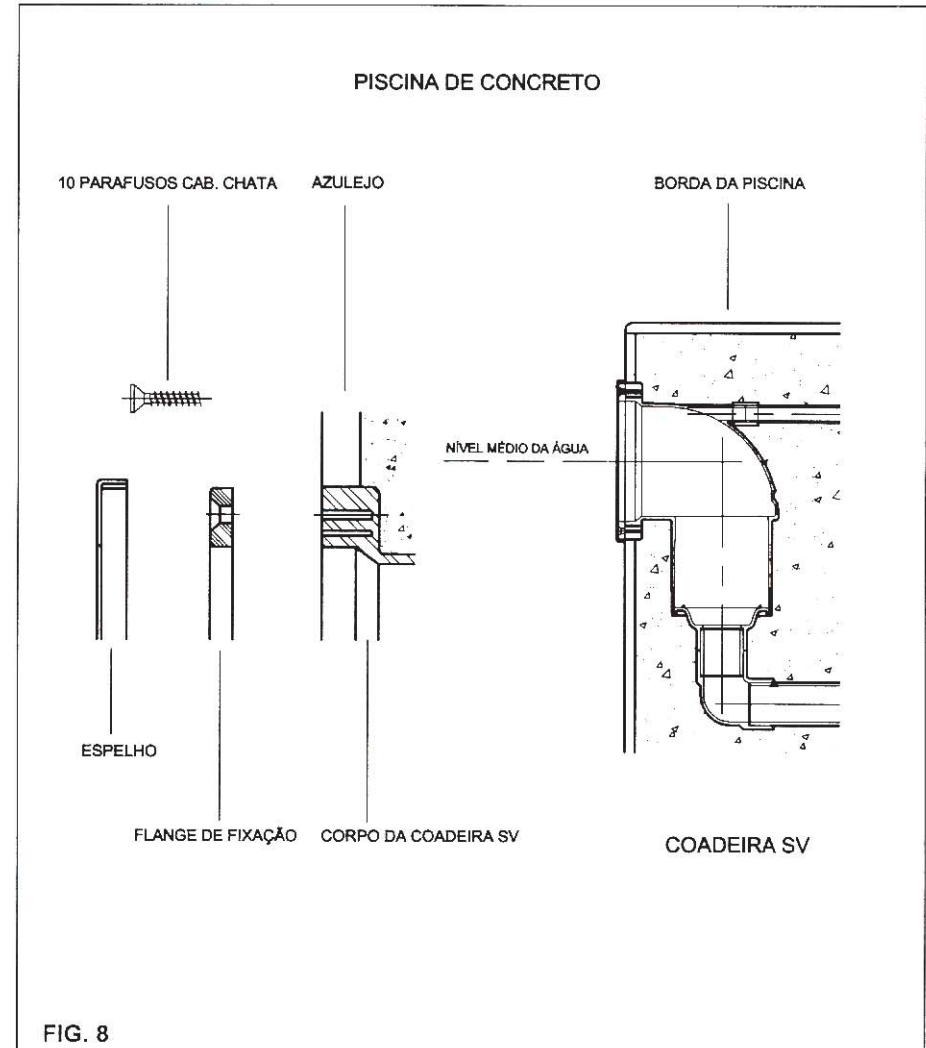
A coadeira deve ser localizada de forma que os ventos predominantes tenham a tendência de arrastar para ela toda a sujeira flutuante, devendo-se considerar também o formato da piscina e o esquema de circulação da água no seu interior (localização dos dispositivos de retorno e dreno ou ralo de fundo).

A coadeira é conectada ao bocal de sucção da bomba do filtro (fig. 1). Se for utilizado dreno ou ralo de fundo, ele também deverá ser conectado à sucção da bomba do filtro. Pode-se prescindir da instalação de dispositivo de aspiração, pois a mangueira do aspirador poderá ser conectada à coadeira por meio da tampa adaptadora do aspirador.



PISCINAS DE CONCRETO

Cubra o bocal da coadeira para proteger seu interior e os furos da face frontal durante a construção. Posicione a coadeira e faça uma forma para aplicar uma camada de concreto ao redor da coadeira (fig. 8). Esse concreto deve ser aplicado bem mole e conter apenas pedra britada miuda. Não soque exageradamente o concreto para evitar deformação do corpo da coadeira. Deixe a parte frontal da coadeira ressaltada do concreto o suficiente para permitir a aplicação das camadas de impermeabilização e dos azulejos ao seu redor. Após a conclusão da piscina, monte o flange de fixação utilizando os dez parafusos de cabeça chata. Encaixe o espelho de acabamento.



PISCINAS DE VINIL COM PAREDES DE CHAPA

Execute uma abertura retangular na parede da piscina e faça furação conforme a figura 3. Se desejar, utilize o flange de fixação da coadeira como gabarito.

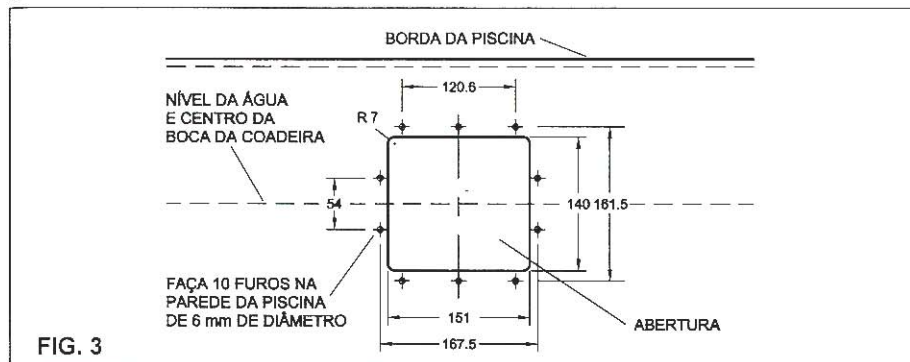


FIG. 3

Instale a bolsa de vinil. Encha a piscina com água até 5 a 10 cm abaixo da coadeira. Coloque a guarnição e o flange de fixação na posição e fure o vinil colocando os dez parafusos de cabeça chata.

Encaixe a segunda guarnição nos parafusos pelo lado externo da parede da piscina. Alinhe os furos da face frontal do corpo da coadeira com os parafusos e rosqueie-os. Aperte bem os parafusos. Com uma lâmina afiada, corte o revestimento de vinil expondo o bocal da coadeira. Encaixe o espelho de acabamento (fig. 4).

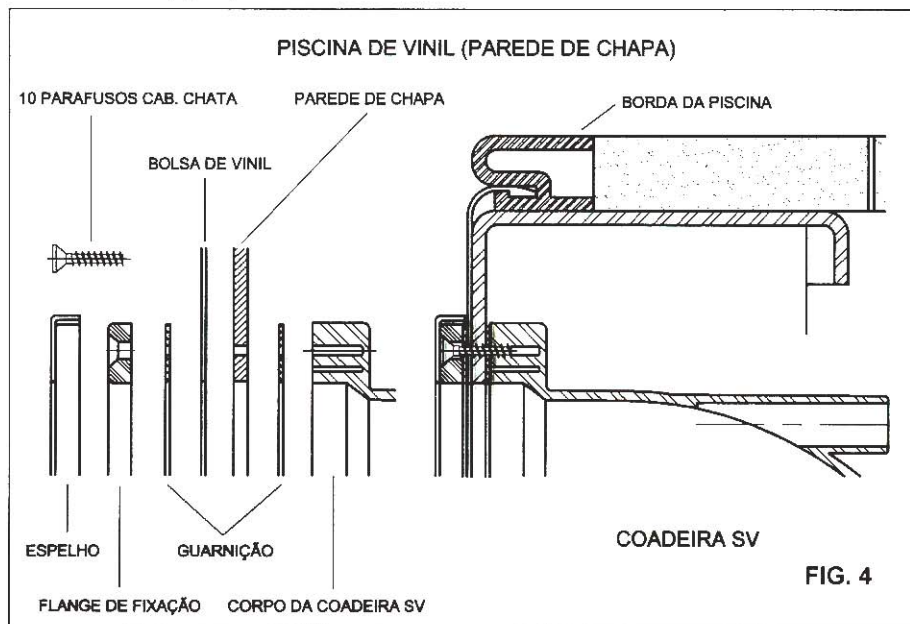


FIG. 4

PISCINAS DE VINIL COM PAREDES DE ALVENARIA

Cubra o bocal da coadeira para proteger seu interior e os furos da face frontal durante a construção.

Embute a coadeira faceando-a com a parede (fig. 5).

Retire a cobertura do bocal da coadeira e fixe uma das guarnições na face frontal com fita adesiva. Instale a bolsa de vinil. Encha a piscina com água até 5 a 10 cm abaixo da coadeira.

Coloque a segunda guarnição e o flange de fixação na posição e fure o vinil colocando os dez parafusos de cabeça chata. Aperte bem os parafusos. Com uma lâmina afiada, corte o revestimento de vinil expondo o bocal da coadeira. Encaixe o espelho de acabamento.

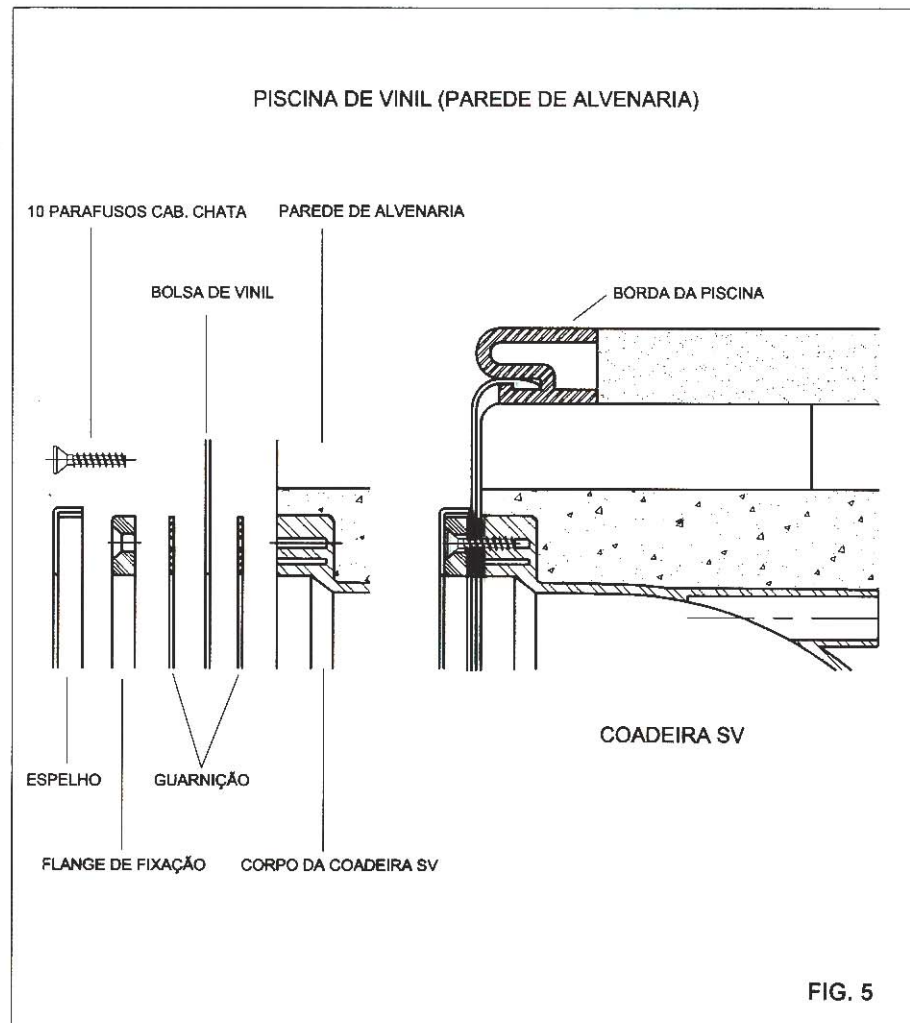
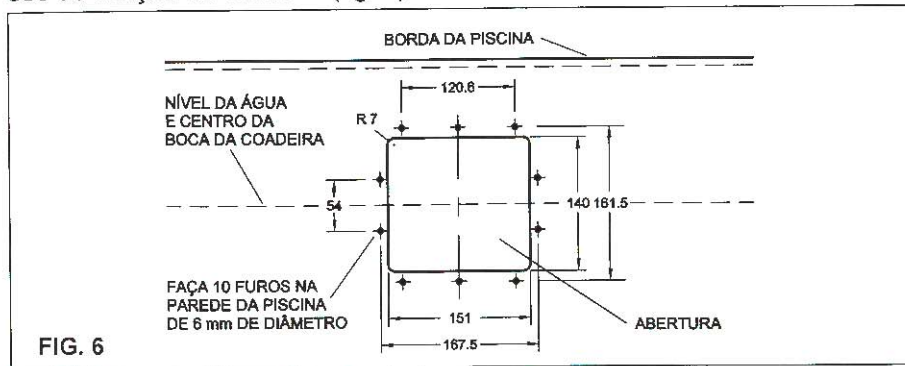


FIG. 5

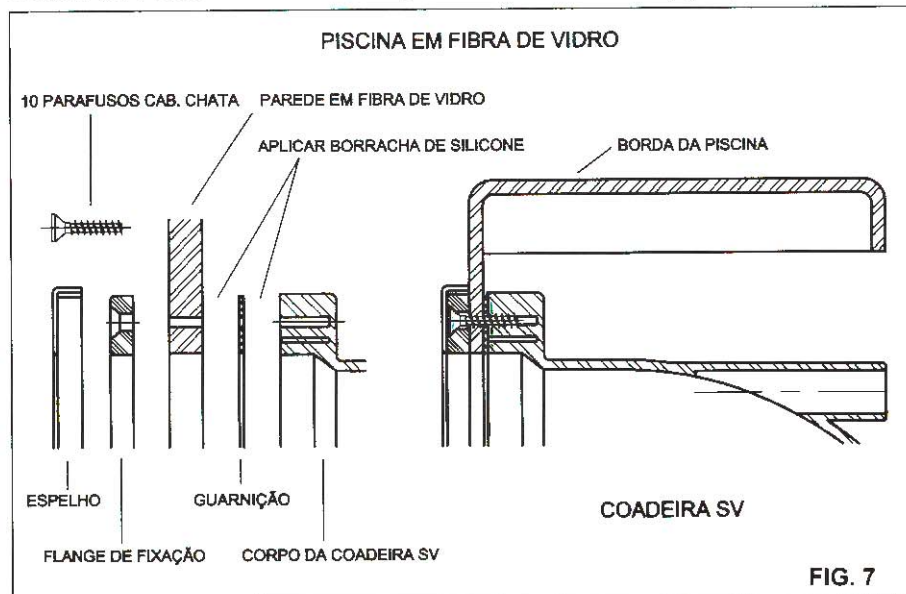
PISCINAS EM FIBRA DE VIDRO

Marque a posição da abertura e dos furos na parede da piscina usando o flange de fixação da coadeira como gabarito.

Faça a abertura retangular e dez furos de 6 mm de diâmetro para os parafusos de fixação da coadeira (fig. 6).



Certifique-se de que a área externa ao redor da abertura retangular esteja lisa e plana. Posicione o flange de fixação com o auxílio dos parafusos. Aplique borracha de silicone no contorno externo da abertura retangular. Encaixe a guarnição nos parafusos. Aplique borracha de silicone no flange da coadeira e ponha-a de encontro à guarnição e à abertura retangular. Alinhe os furos da face frontal do corpo da coadeira com os parafusos e rosqueie-os. Aperte bem os parafusos. Limpe o excesso de borracha de silicone do interior da coadeira. Encaixe o espelho de acabamento (fig. 7).



O bocal da coadeira SV é adequado para tubulação de PVC colável de 50 mm de diâmetro.

A coadeira SV possui em sua parte superior uma abertura horizontal com diâmetro externo de 20 mm. Essa abertura nunca deverá ser obstruída para evitar que algum banhista, que tente bloquear o bocal da coadeira com o corpo, fique preso a ela por causa da sucção da bomba. Essa abertura pode ser utilizada como extravasor do excesso de água na piscina, instalando-se uma tubulação conforme mostrada na figura 2.

